



www.suprod.de

Slipräder

Für ein einfaches Slippen.



MADE IN GERMANY



www.suprod.de

Slipräder SUPROD ermöglichen ein müheloses Slippen. Sie werden keine fremde Hilfe mehr benötigen, um Ihr Boot ins Wasser und wieder zurück ans Land zu bewegen.



Produktübersicht

Modell	Statische Belastbarkeit pro Paar	Material	Radgröße	Besonderheiten	Seiten
LD160	80 kg	Edelstahl V2A	160 mm	- Einzigartige Klappfunktion - Pannensichere PU-Räder - Ideal für kleine Boote	4 - 5
MD200	120 kg	Edelstahl V2A / V4A	200 mm	- Einzigartige Klappfunktion - Pannensichere PU-Räder (mehrere Farbvariationen)	6 - 7
ET200	140 kg	Edelstahl V2A	200 mm	- Einfache Klappfunktion - Pannensichere PU-Räder (mehrere Farbvariationen)	8 - 9
ET260	140 kg	Edelstahl V2A	260 mm	- Einfache Klappfunktion - Pannensichere PU-Räder (mehrere Farbvariationen)	10 - 11
ET350	140 kg	Edelstahl V2A	350 mm	- Einfache Klappfunktion - Pannensichere PU-Räder (extra groß)	12 - 13
HD200	200 kg	Edelstahl V2A / V4A	200 mm	- Extra starke Ausführung - Komfortable Klappfunktion - Pannensichere PU-Räder (mehrere Farbvariationen)	14 - 15





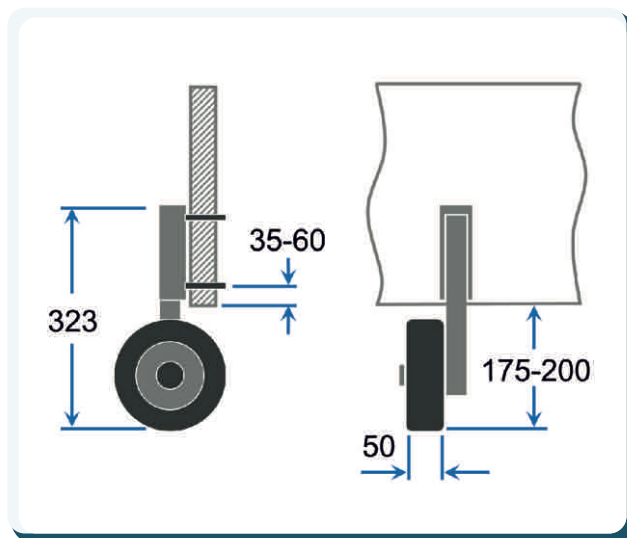
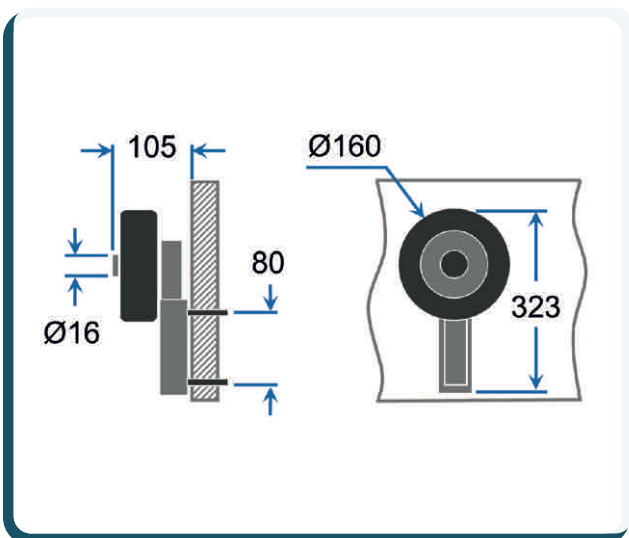
Produktmerkmale

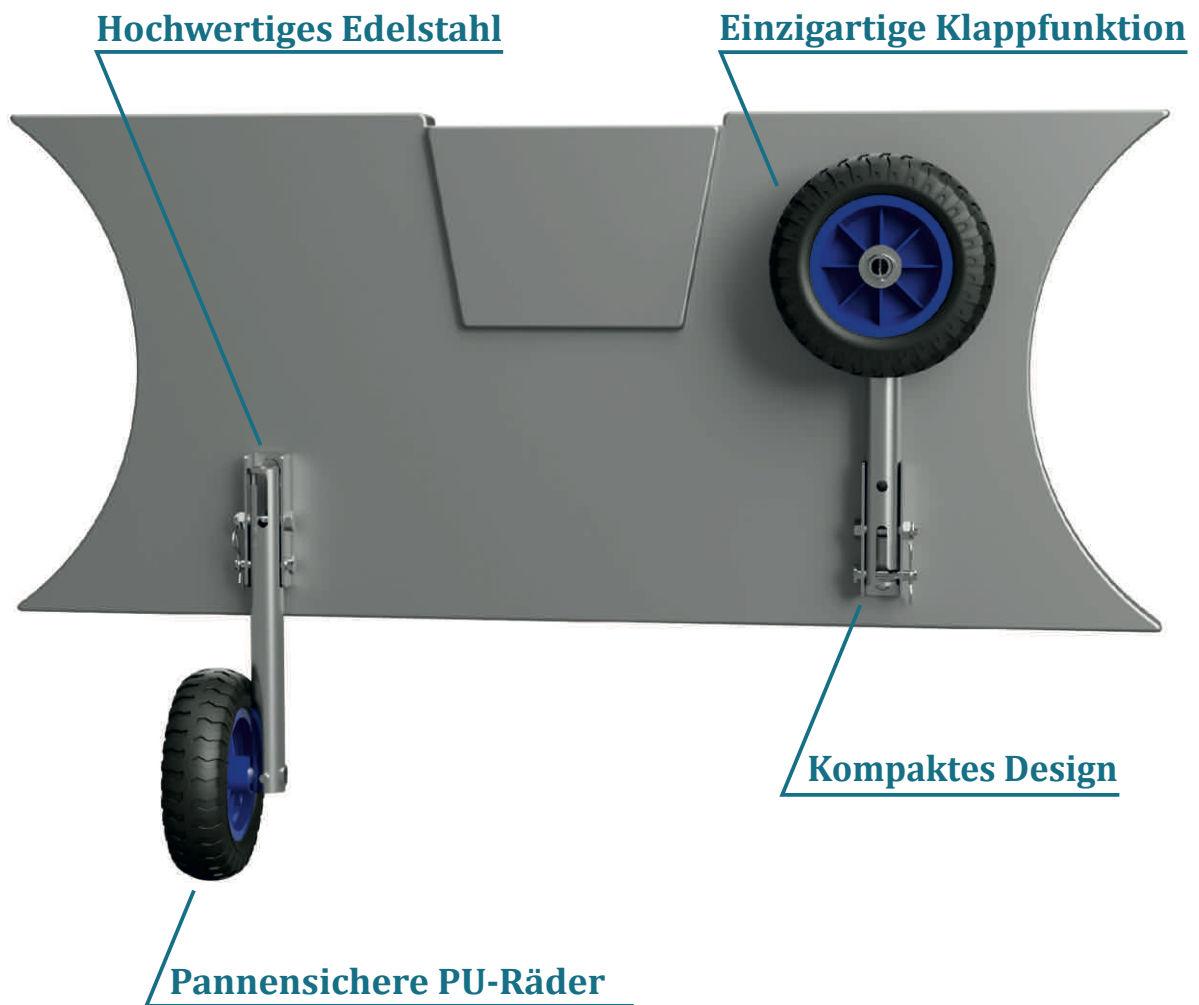
- Einzigartige Klappfunktion
- Ideal für kleine Schlauchboote
- Einfache Installation und Bedienung
- Ergonomisches Design
- Geeignet für Boote mit Außenbordmotor
- Keine Hinderung während der Wasserfahrt
- Kompatibel mit Spritzschutz am Heckspiegel
- Pannensichere PU-Räder Ø 160 mm
- Gummidichtungen schützen den Heckspiegel
- Gefertigt aus hochwertigem Edelstahl
- Wartungsfrei und korrosionsbeständig

Wasserfahrtposition



Slipposition





Modell	Artikelnummer	Material	Reifenfarbe	Felgenfarbe
LD160	SLD160-2-SB	Edelstahl V2A	Schwarz	Rot

Produktmerkmale

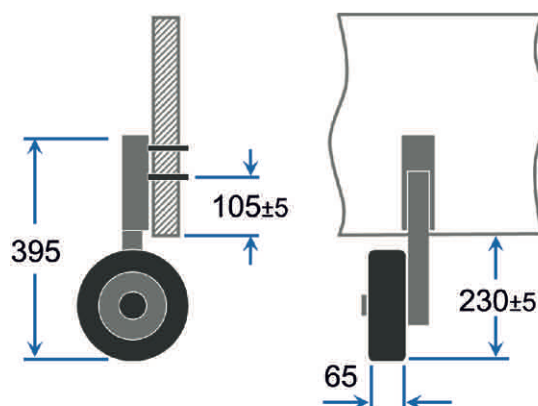
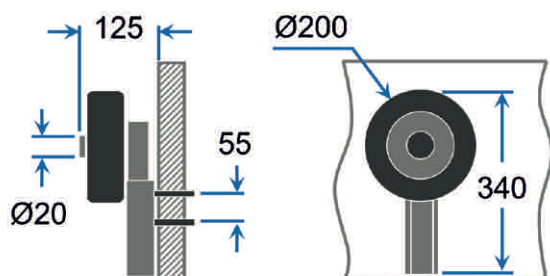
- Einzigartige Klappfunktion
- Einfache Installation und Bedienung
- Ergonomisches Design
- Geeignet für Boote mit Außenbordmotor
- Keine Hinderung während der Wasserfahrt
- Kompatibel mit Spritzschutz am Heckspiegel
- Pannensichere PU-Räder Ø 200 mm
- Gummidichtungen innen und außen
- Gefertigt aus hochwertigem Edelstahl
- Wartungsfrei und korrosionsbeständig

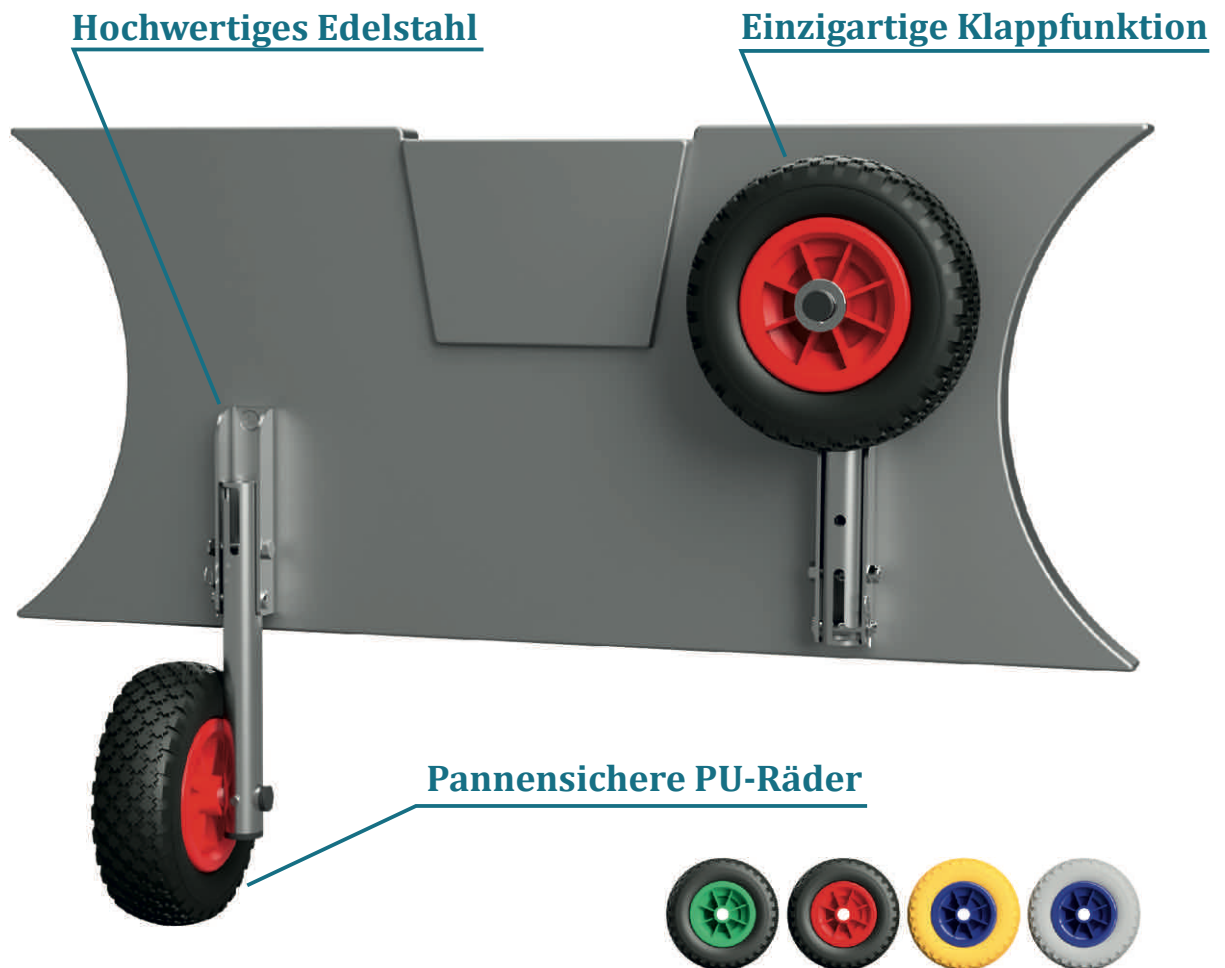


Wasserfahrtposition



Slipposition





Modell	Artikelnummer	Material	Reifenfarbe	Felgenfarbe
MD200	SMD200-2-GB	Edelstahl V2A	Grau	Blau
	SMD200-2-YB		Gelb	Blau
	SMD200-2-SR		Schwarz	Rot
	SMD200-2-SG		Schwarz	Grün
	SMD200-4-GB	Edelstahl V4A	Grau	Blau
	SMD200-4-YB		Gelb	Blau
	SMD200-4-SR		Schwarz	Rot
	SMD200-4-SG		Schwarz	Grün

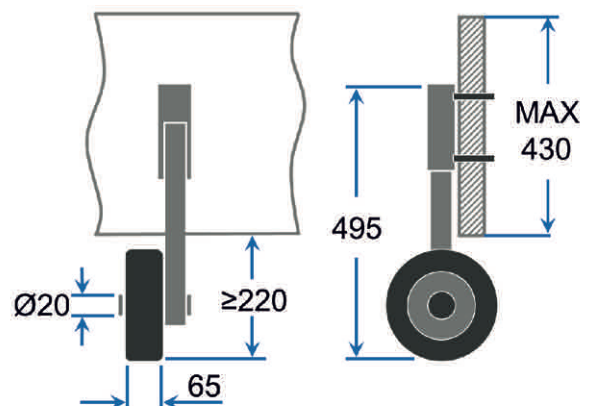
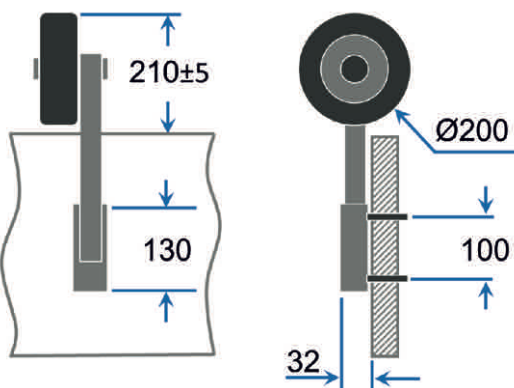
Produktmerkmale

- Bewährtes Design
- Leicht abnehmbare Stangen
- Einfache Installation und Bedienung
- Geeignet für Boote mit Außenbordmotor
- Kompatibel mit Spritzschutz am Heckspiegel
- Pannensichere PU-Räder Ø 200 mm
- Teilenden durch Plastikkappen geschützt
- Gummidichtungen schützen den Heckspiegel
- Gefertigt aus hochwertigem Edelstahl
- Wartungsfrei und korrosionsbeständig

Wasserfahrtposition

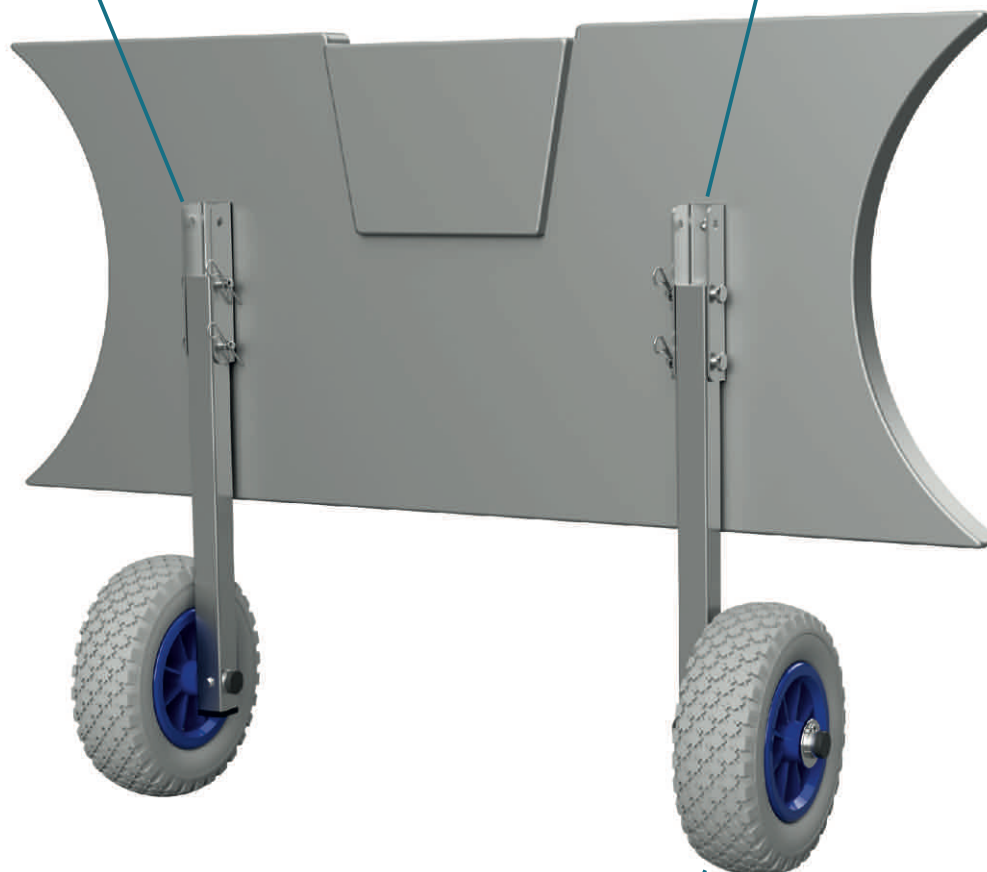


Slipposition



Hochwertiges Edelstahl

Einfache Klappfunktion



Pannensichere PU-Räder

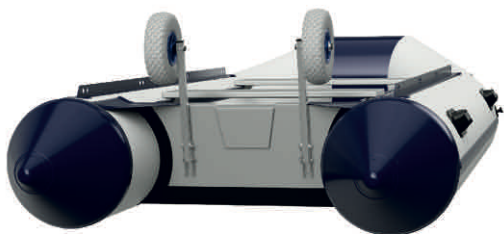


Modell	Artikelnummer	Material	Reifenfarbe	Felgenfarbe
ET200	SET200-2-GB	Edelstahl V2A	Grau	Blau
	SET200-2-YB		Gelb	Blau
	SET200-2-SR		Schwarz	Rot
	SET200-2-SG		Schwarz	Grün

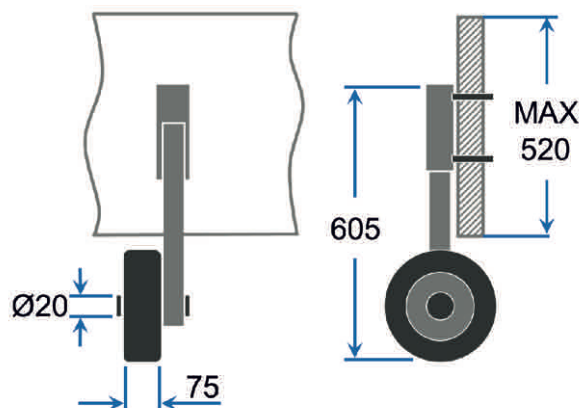
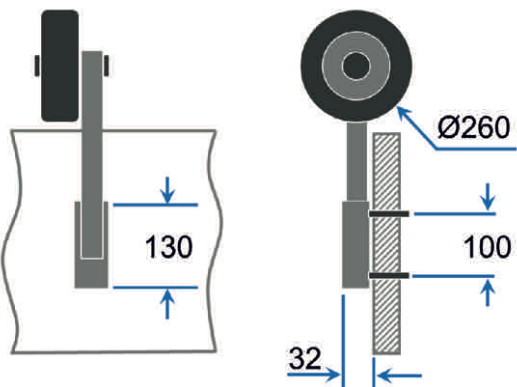
Produktmerkmale

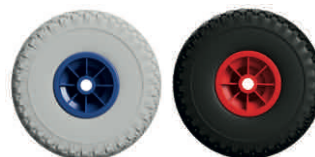
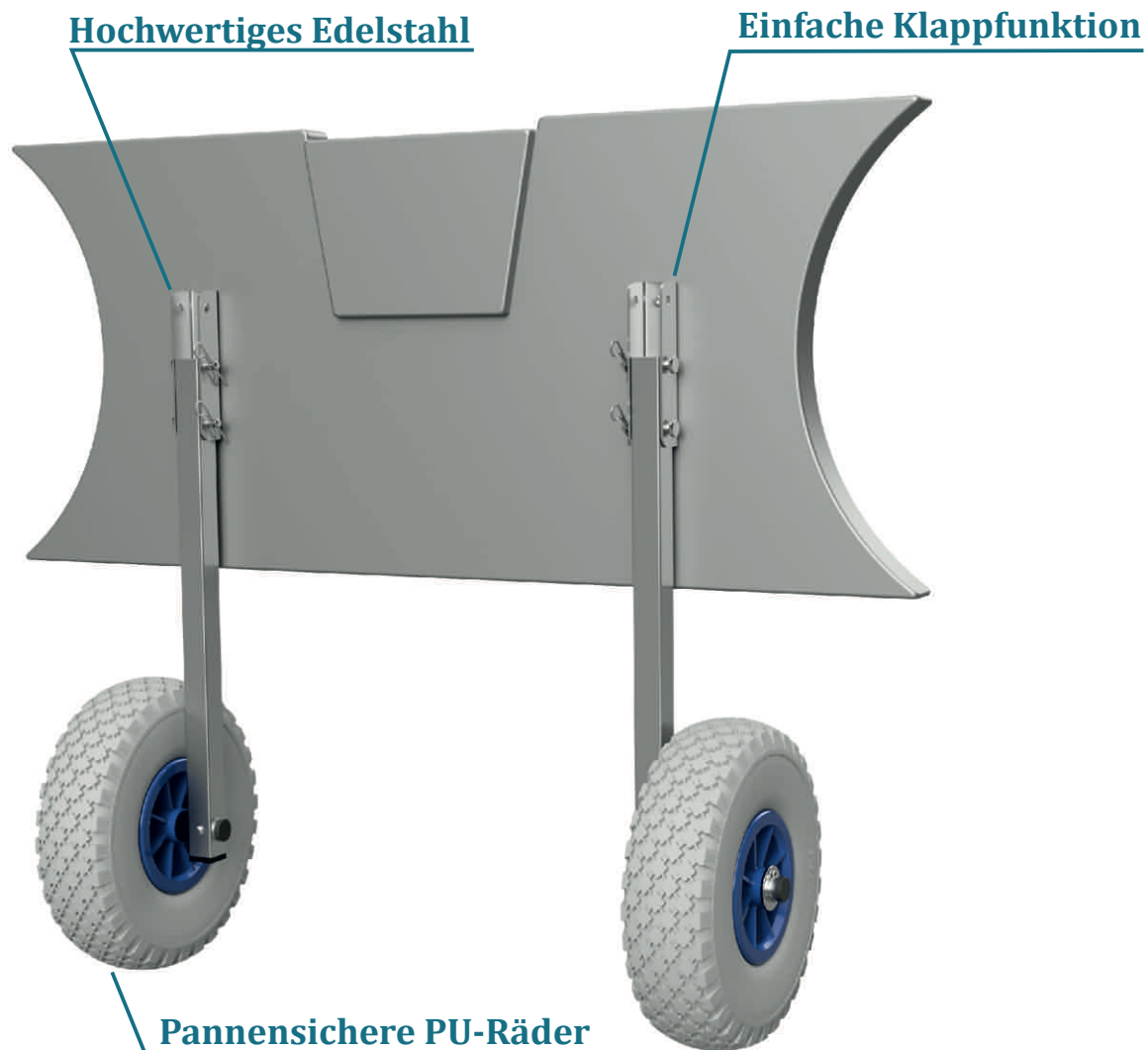
- Großer Bodenabstand
- Leicht abnehmbare Stangen
- Einfache Installation und Bedienung
- Geeignet für Boote mit Außenbordmotor
- Kompatibel mit Spritzschutz am Heckspiegel
- Pannensichere PU-Räder Ø 260 mm
- Teilenden durch Plastikkappen geschützt
- Gummidichtungen schützen den Heckspiegel
- Gefertigt aus hochwertigem Edelstahl
- Wartungsfrei und korrosionsbeständig

Wasserfahrtposition



Slipposition





Modell	Artikelnummer	Material	Reifenfarbe	Felgenfarbe
ET260	SET260-2-GB	Edelstahl V2A	Grau	Blau
	SET260-2-SR		Schwarz	Rot

Produktmerkmale

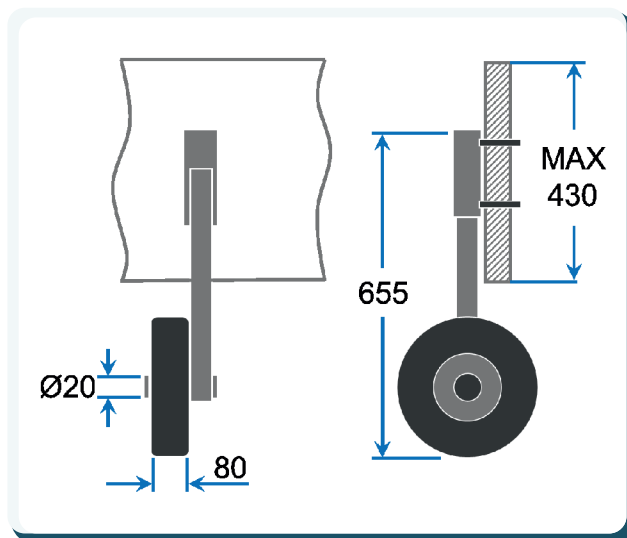
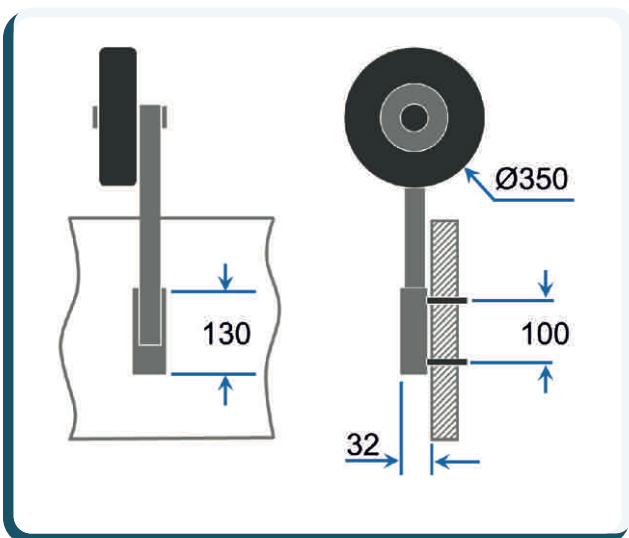
- Extra großer Bodenabstand
- Leicht abnehmbare Stangen
- Einfache Installation und Bedienung
- Geeignet für Boote mit Außenbordmotor
- Kompatibel mit Spritzschutz am Heckspiegel
- Pannensichere PU-Räder Ø 350 mm
- Teilenden durch Plastikkappen geschützt
- Gummidichtungen schützen den Heckspiegel
- Gefertigt aus hochwertigem Edelstahl
- Wartungsfrei und korrosionsbeständig



Wasserfahrtposition



Slipposition



Hochwertiges Edelstahl

Einfache Klappfunktion



Pannensichere PU-Räder

Modell	Artikelnummer	Material	Reifenfarbe	Felgenfarbe
ET350	SET350-2-SB	Edelstahl V2A	Schwarz	Blau

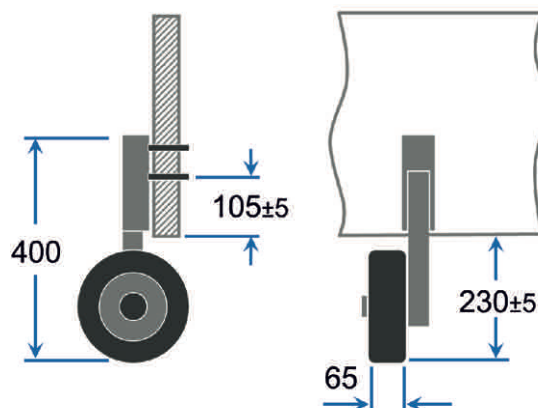
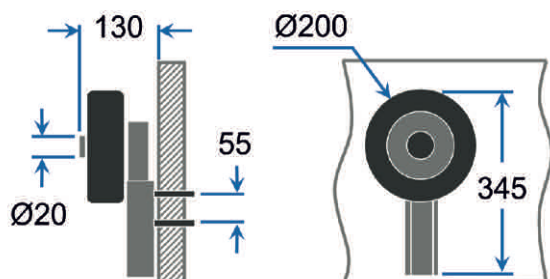
Produktmerkmale

- Einzigartige Klappfunktion
- Einfache Installation und Bedienung
- Ergonomisches und extra starkes Design
- Geeignet für Boote mit Außenbordmotor
- Keine Hinderung während der Wasserfahrt
- Kompatibel mit Spritzschutz am Heckspiegel
- Pannensichere PU-Räder Ø 200 mm
- Gummidichtungen innen und außen
- Gefertigt aus hochwertigem Edelstahl
- Wartungsfrei und korrosionsbeständig

Wasserfahrtposition

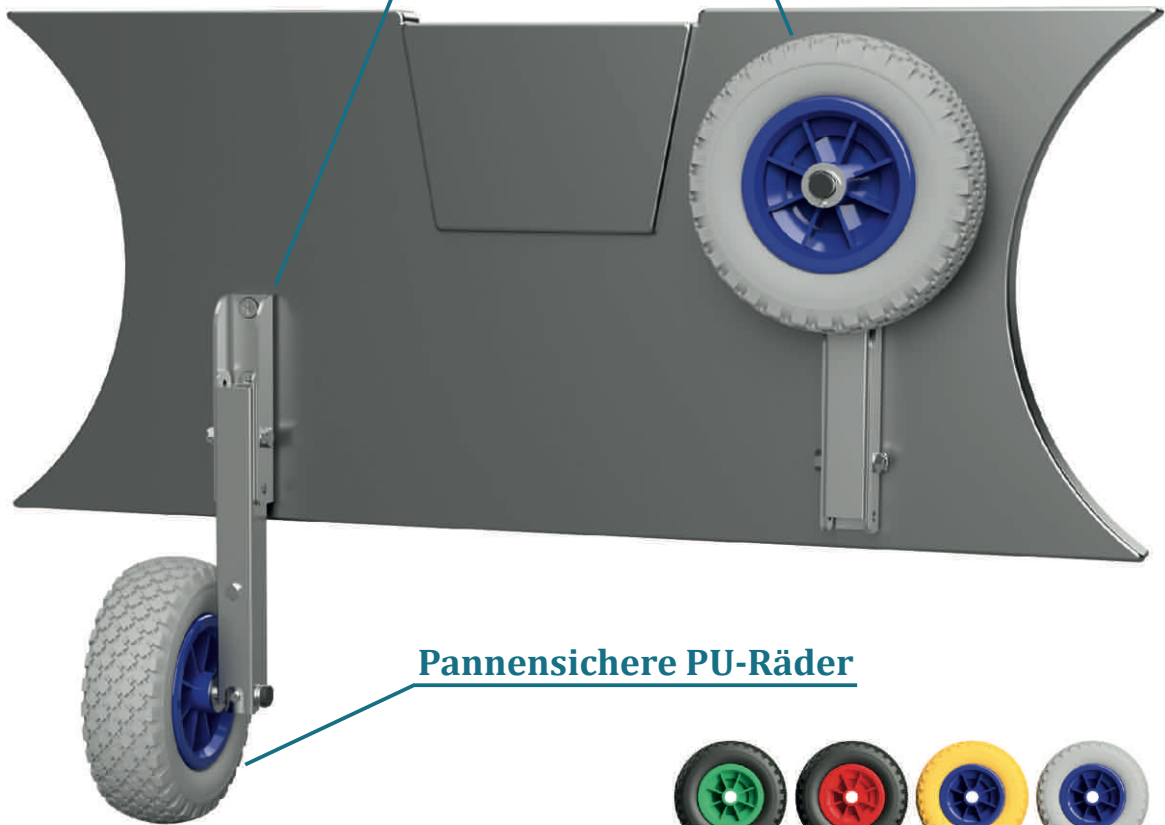


Slipposition



Hochwertiges Edelstahl

Einzigartige Klappfunktion



Pannensichere PU-Räder



Modell	Artikelnummer	Material	Reifenfarbe	Felgenfarbe
HD200	SHD200-2-GB	Edelstahl V2A	Grau	Blau
	SHD200-2-YB		Gelb	Blau
	SHD200-2-SR		Schwarz	Rot
	SHD200-2-SG		Schwarz	Grün
	SHD200-4-GB	Edelstahl V4A	Grau	Blau
	SHD200-4-YB		Gelb	Blau
	SHD200-4-SR		Schwarz	Rot
	SHD200-4-SG		Schwarz	Grün



www.suprod.de

TITAPS GmbH
Maybachstraße 1
67269 Grünstadt
Deutschland

info@titaps.de
www.shop.titaps.de